

- O IFAVET CC/CA da linha veT é um inversor de frequência robusto e com saída CA capaz de variar a velocidade de giro de um motor elétrico. Este versátil inversor é projetado para ambientes automotivos agressivos fornecendo anos de serviço confiável.
- A linha veT possui em seu projeto base alta eficiência e baixo peso.
- Sistema de controle de potência digital baseado em DSP.
- Conector HV de entrada e LV de saída
- Conector de controle circular c/ DI, DO e CAN ou RS485.
- Opera a temperatura de entrada de +60°C sem redução de capacidade.
- Grau de proteção IP67.
- Refrigeração líquida.

ESPECIFICAÇÕES DA ENTRADA

Tensão de Entrada	550-750 VCC
Corrente	30A
Eficiência Típica	~92%

ESPECIFICAÇÕES DA SAÍDA

Potência	até 15kW
Tensão de Saída	440 Vca
Corrente	20A
Sobre Corrente	110% Limitação
Sobre Tensão	120% Limite
Sobre Potência	115% Limite

MECÂNICA

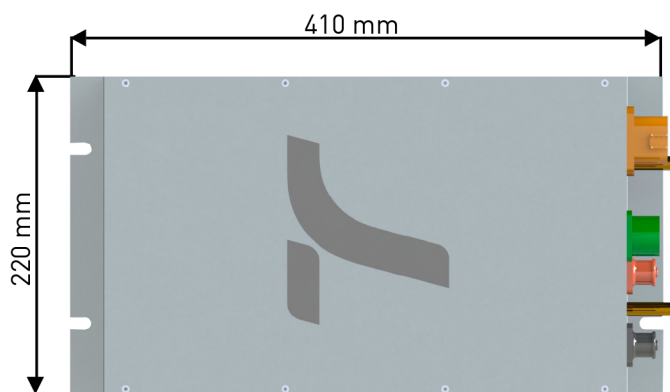
Grau de Proteção	IP67
Temperatura de Operação	0 a +75°C Temperatura do líquido de entrada mistura 60/40 de glicol/água
Proteção Contra Sobre Temperatura	75°C Temperatura Interna
Refrigeração	Refrigeração líquida 7 litros/min
EMC	Projetado para atender emissões da classe B

INFORMAÇÕES ADICIONAIS

Garantia de 1 Ano
Desenvolvido e fabricado no Brasil
Assistência técnica local
Comunicação CAN
Tamanho e peso compacto de aproximadamente 15 kg

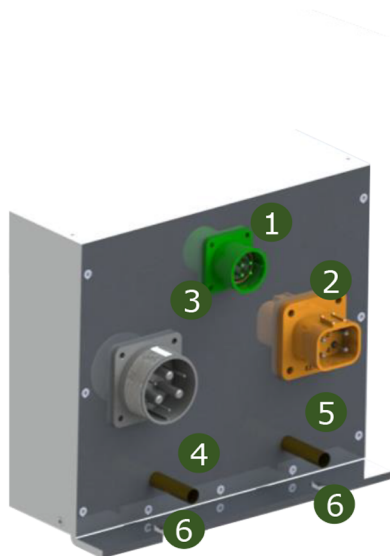
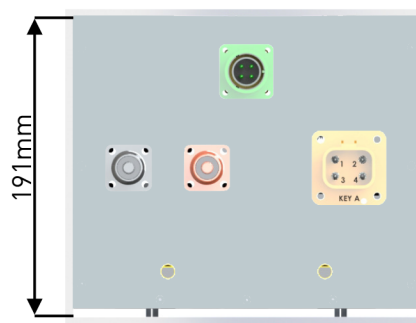
ESPECIFICAÇÕES MECÂNICAS

Dimensões	410x220x191 mm
Peso	11 kg
Temperatura de Operação	+60°C
Grau de Proteção	IP67
Montagem	C/ Parafusos M6 qtd 4
Diâmetro do Tubo de Refrigeração	9,55 mm



ESPECIFICAÇÕES ELÉTRICAS

Potência de Saída Contínua	15kW
Tensão de Entrada	550-750Vcc
Tensão de Saída	400Vcc
Corrente de Saída	200A
Eficiência	~92%



ESPECIFICAÇÕES DE CONECTORES

1 Controle	Sinal/COM
2 Entrada CC	EV/HEV-4PER
3 Saída	MS3540W
4 Refrigeração	Entrada
5 Refrigeração	Saída
6 Fixações	Parafusos M6