

Linha **veT**

Especificação Preliminar do Conversor CC/CC

Tracel
TECNOLOGIA À TODA PROVA



- O conversor CC/CC da linha veT é um carregador de baterias robusto e com saída isolada. Este versátil carregador é projetado para ambientes automotivos agressivos fornecendo anos de serviço confiável
- A linha veT possui em seu projeto base alta eficiência e baixo peso
- Paralelamente escalável para 5,3kW / 10,6kW / 15,9kW
- Sistema de controle de potência digital baseado em DSP
- Conector HV tipo x, HL tipo
- Conector de controle circular c/ DI, DO e CAN ou RS485
- Opera a temperatura de entrada de +60°C sem redução de capacidade
- Grau de proteção IP67
- Refrigeração líquida

ESPECIFICAÇÕES DA ENTRADA

Tensão de Entrada	550-750 VCC
Corrente	10 ^a
Eficiência Típica	~92%

MECÂNICA

Grau de Proteção	IP67
Temperatura de Operação	0 a +75°C Temperatura do líquido de entrada mistura 60/40 de glicol/água

Proteção contra sobre 75°C Temperatura Interna temperatura

Refrigeração	Refrigeração líquida 7 litros/min
--------------	-----------------------------------

EMC
Projetado para atender emissões da classe B e EN55022

ESPECIFICAÇÕES DA SAÍDA

Potência	5,3kW em 26,4 Vcc e 200 ^a
Tensão de Saída	21,5-26,4 Vcc
Corrente	200A
Ripple de Corrente	<2% a baixo de 15KHz
Estabilidade	+/-5%
Sobre Corrente	110% Limitação
Sobre Tensão	120% Limite
Sobre Potência	115% Limite

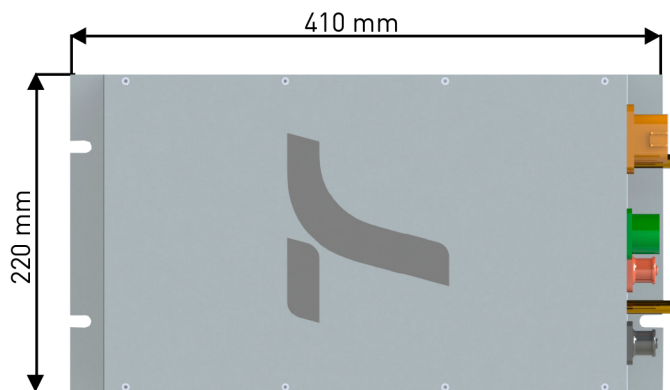
INFORMAÇÕES ADICIONAIS

Garantia de 1 Ano
Desenvolvido e fabricado no Brasil
Assistência técnica local
Comunicação CAN
Tamho e peso compacto de aproximadamente 15kg

www.tracel.com.br
Tel: +55 21 2679-1586
vendas1@tracel.com.br

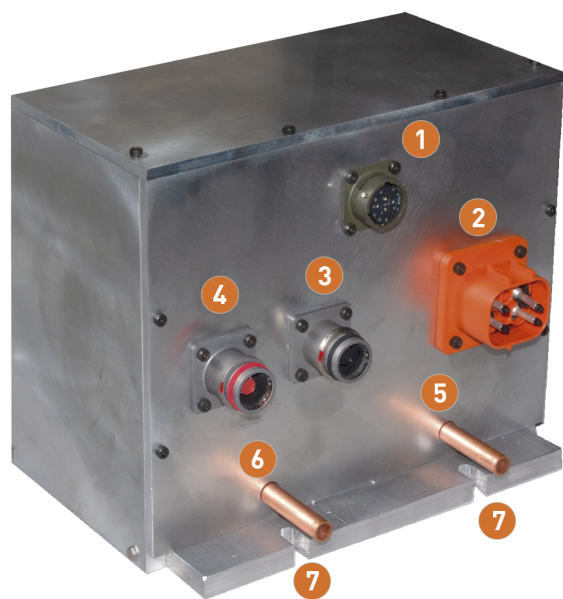
ESPECIFICAÇÕES MECÂNICAS

Dimensões	410x220x191 mm
Peso	15kg
Temperatura de Operação	+60°C
Grau de Proteção	IP67
Montagem	C/ Parafusos M6 qtd 4
Diâmetro do Tubo de refrigeração	9,55 mm (diâmetro)



ESPECIFICAÇÕES ELÉTRICAS

Potência de saída contínua	5,3kW
Tensão de entrada	550-750Vcc
Tensão de Saída	26,4Vcc
Corrente de Saída	200A
Eficiência	~92%



ESPECIFICAÇÕES DE CONECTORES

1 Controle	Sinal/COM
2 Entrada CC	EV/HEV-4PER
3 Saída CC POS	C10-738726/C10-738728
4 Saída CC NEG	C10-738726/C10-738728
5 Refrigeração	Entrada
6 Refrigeração	Saída
6 Fixações	Parafusos M6